

# LAN - RS232C変換ユニット LCNV-232RX



¥20,790-  
(本体価格¥19,800 消費税¥990)

LANTRONIX社製のXportを使用したEthernet ⇔ RS232Cプロトコルコンバータです。

RS-232C側、最大921.6Kbpsまで対応

フロー制御は XON/XOFF(ソフトウェア)と RTS/CTS(ハードウェア)に対応

各種設定は専用ソフトのほか、ブラウザ、Telnet、シリアルポートから行えます。

簡単なソケット通信プロトコル使用で、アプリケーションの開発が容易

付属の仮想シリアルドライバを使用することで汎用シリアルポートとして使用可能

小型で設置場所を選びません。またコネクタ類は同一面に配置されているので配線もスッキリ

Ethernetポート	ポート数	1ポート	プロトコル	TCP/IP、UDP/IP、ARP、ICMP、SNMP、TFTP Telnet、DHCP、BOOTP、HTTP、SMTP、AutoIP	
	インターフェイス	10/100Base-TX (Auto-sensing)		インジケータ	電源LED、動作LED × 2個
	コネクタ形状	RJ45		電源電圧	DC+9V~24V (専用ACアダプタ付属)
	通信速度	10/100Mbps		消費電流	最大約110mA (DC12V印加時)
	互換性	イーサネット Ver2.0/IEEE802.3		使用温度範囲	0℃ ~ 45℃ (結露無きこと)
シリアルポート	ポート数	1ポート	外形寸法	W:90 × D:50 × H:25mm (突起部含まず)	
	インターフェイス	RS-232C (EIA-574)	重量	約185g (本体のみ)	
	コネクタ形状	D-SUB9ピン (オス)	付属品	・LCNV-232RX本体 × 1台 ・ACアダプタ × 1個 ・本体固定用L字金具 × 2個 ・CD-ROM × 1枚 (ソフトウェア、取扱説明書)	
	通信速度	最大921.6Kbps			
	データ長	7bit / 8bit			
	パリティ	EVEN / ODD / なし			
	ストップビット	1bit / 2bit			
	制御信号	RTS、CTS、DTR、DCD ※1			
	フロー制御	XON/XOFF(ソフトウェア制御)または RTS/CTS(ハードウェア制御)または なし			

※1: RTS/CTSとDTRは同時使用できません。



株式会社ラステーム・システムズ  
RASTEME SYSTEMS CO., LTD.  
〒949-2304 新潟県上越市中郷区二本木886-2

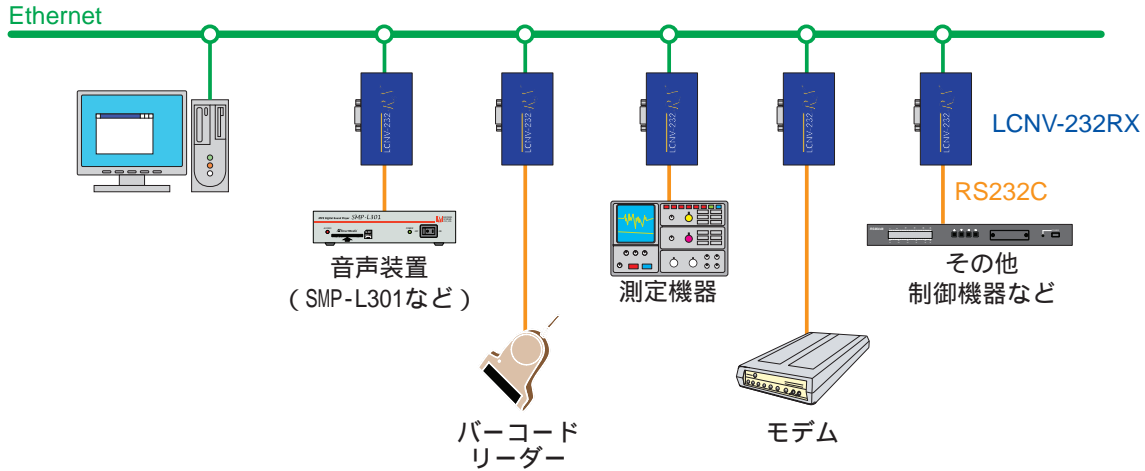
<http://www.rasteme.co.jp>

[inquiry@rasteme.co.jp](mailto:inquiry@rasteme.co.jp)

TEL:0255-74-4124 / FAX:0255-74-2439

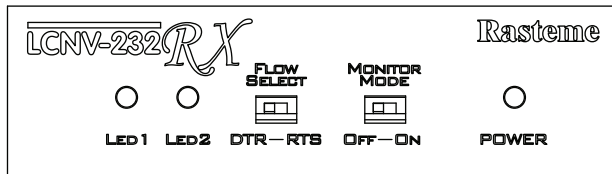
# LAN - RS232C変換ユニット LCNV-232RX

## 接続イメージ

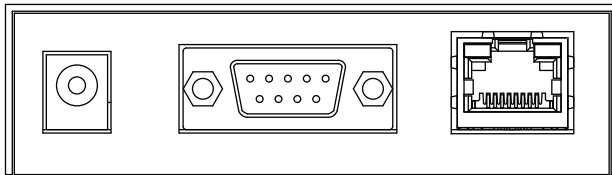


RS-232C制御の機器を簡単にLAN(Ethernet)に接続することができます。

## 各部の名称

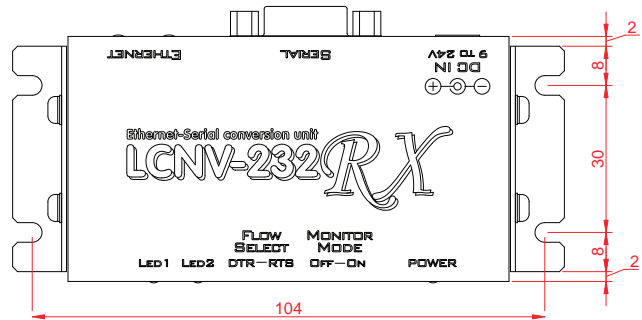
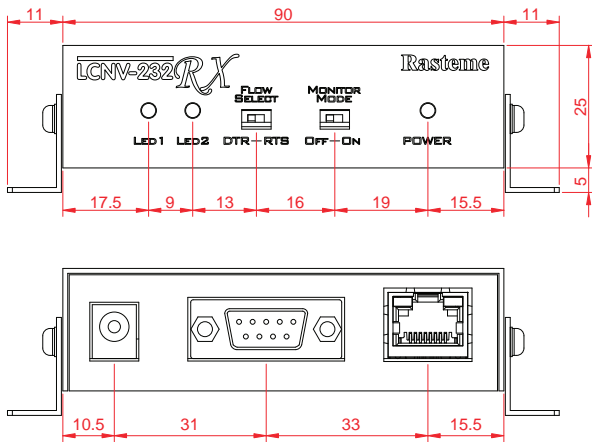


電源LED  
XportのI/O接続LED  
XportのI/O接続LED  
フロー制御切り替えスイッチ  
モニターモード切り替えスイッチ



Ethernetコネクタ (RJ45)  
RS-232Cコネクタ  
電源入力コネクタ

## 詳細寸法図



単位: mm



株式会社ラステーム・システムズ  
RASTEME SYSTEMS CO., LTD.  
〒949-2304 新潟県上越市中郷区二本木886-2

<http://www.rasteme.co.jp>

[inquiry@rasteme.co.jp](mailto:inquiry@rasteme.co.jp)

TEL:0255-74-4124 / FAX:0255-74-2439

本パンフレットに記載されている事項は予告無く変更される場合があります。  
記載されている会社名・商品名は各社の商標または登録商標です。