

デジタル入力 50W+50W(4Ω)デジタル・ステレオ・アンプ

RDA-520



消費電力量とCO₂排出量を従来のアンプに比べ約3分の1に削減できます。



¥47,250-
(本体価格¥45,000 消費税¥2,250)

トーン調節

4層基板

トロイダルトランス

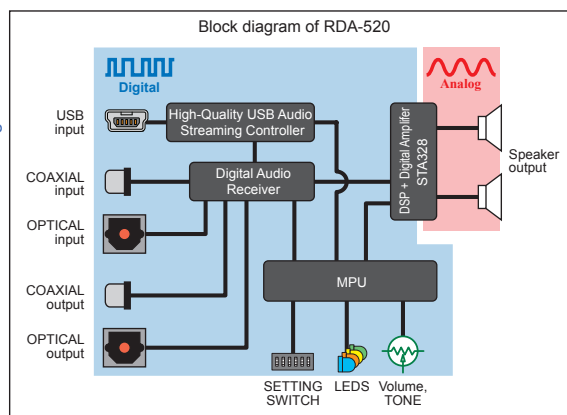
フルデジタル

プリセットイコライザー

スルーアウト



- ◎ アナログ部分を一切排除した最大50W+50W(4Ω時)のフルデジタルパワーアンプです。
- ◎ デジタル入力部にはOPTICAL(光ファイバー)、COAXIAL(RCA同軸)とUSBを搭載。
- ◎ USBからの音声もデジタル出力としてOPTICALとCOAXIALに出力されるので、USB→SPDIF(OPTICAL、COAXIAL)の変換も可能。
- ◎ OPTICAL、COAXIAL入力はサンプリングレート32~192KHz、24ビットに対応。
- ◎ USBはWindows XP/Vista以降ならびにMAC OS10.4以降のOS標準USBオーディオドライバーに対応し、Windows Vistaでは最大96KHz、24ビットに対応。
- ◎ トロイダル電源と大容量コンデンサ、そしてショットキバリアダイオードにより常に安定した電源を供給し、音源を忠実に奏でます。
- ◎ 定格出力でのフル出力連続ドライブが可能。
- ◎ 4段階のゲインコントロールが可能。
- ◎ 16種類のプリセットイコライザー機能を搭載。
- ◎ 電源投入時のPOPノイズがほとんど発生しません。
- ◎ トーン(BASS、TREBLE)調整機能搭載。
- ◎ アンプ出力部には閉磁路構造・無酸素銅(OFC)平角線使用のデジタルアンプ専用コイルを使用し、音質の向上を図っています。
- ◎ スピーカー端子(バナナプラグ対応)には音声劣化が少ない金メッキ部品を採用。
- ◎ 4層基板の採用で、ノイズの影響を極力抑えます。



株式会社ラステーム・システムズ
RASTEME SYSTEMS CO., LTD.

〒949-2304 新潟県上越市中郷区二本木886-2

<http://www.rasteme.co.jp>

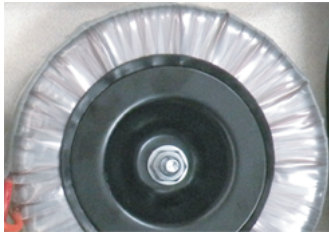
inquiry@rasteme.co.jp

TEL:0255-74-4124 / FAX:0255-74-2439

デジタル入力50W+50W(4Ω)フルデジタル・ステレオ・アンプ RDA-520

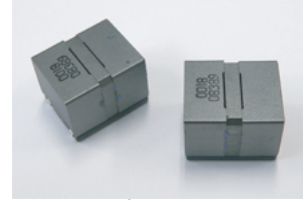
その他の特徴

トロイダルトランス搭載



トロイダル電源と大容量電解コンデンサ、そしてリカバリー特性に優れたショットキーバリアダイオードにより、強固で常に安定した電源を供給

デジタルアンプ専用コイル



出力部のコイルには閉磁路構造・無酸素銅(OFC)平角線使用のデジタルアンプ専用コイルを実装

デジタル入出力



入力はOPTICAL、COAXIAL、USBの3種類
出力(スルー)はOPTICAL、COAXIALの2種類

トーンコントロール



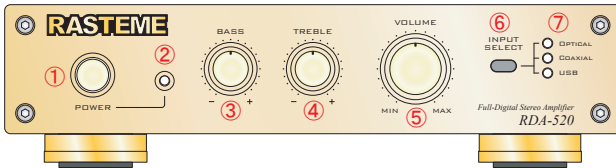
トーンコントロール機能搭載で
お好みの音に調節可能

信頼の部品

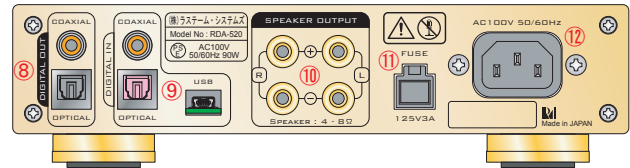


スピーカー出力部には音声劣化が少ない
金メッキ部品を採用。
(バナナプラグ対応)

各部の名称



- ① 電源スイッチ
- ② 電源LED
- ③ BASSつまみ
- ④ TREBLEつまみ
- ⑤ VOLUMEつまみ
- ⑥ 入力切り替えスイッチ
- ⑦ 入力表示LED



- ⑧ デジタル出力エリア
- ⑨ デジタル入力エリア
- ⑩ スピーカー出力端子
- ⑪ ヒューズホルダ
- ⑫ AC100V入力

仕様

定格出力	50W+50W(4Ω)、33W+33W(6Ω)、25W+25W(8Ω)
周波数特性	25Hz~20KHz(0.3dB)
デジタル入力	OPTICAL、COAXIAL(75Ω)、USB
USB対応OS	Windows XP/Vista、MAC OS10.4以降
入力サンプリングレート	32KHz~192KHz自動検出(OPTICAL、COAXIAL) 32KHz~96KHz自動検出(USB)
ビット長	16ビット、24ビット
デジタル出力	OPTICAL、COAXIAL(75Ω) 同時出力
ダイナミックレンジ	100dB
ノイズレシオ	-100dB
全高調波歪率	0.05% (4Ω/1KHz/2.5W)

トーンコントロール	BASS(±10dB)、TREBLE(±10dB)
ゲインコントロール	4段階(0dB/+4dB/+8dB/+12dB)
デジタルアンプ-トータル効率	82%(AC電源入力~スピーカー出力)
電源電圧	AC100V 50/60Hz
消費電力	90W (スタンバイ時:2W)
寸法	W:210×D:210×H:44mm (突起部含まず)
重量	約3.1Kg (本体のみ)
付属品	・RDA-520本体 × 1台 ・電源ケーブル × 1本 ・USBケーブル × 1本(Type-A⇄Type-ミニB) ・取扱説明書 × 1部 ・保証書 × 1部



株式会社ラステーム・システムズ
RASTEME SYSTEMS CO., LTD.
〒949-2304 新潟県上越市中郷区二本木886-2

<http://www.rasteme.co.jp>

inquiry@rasteme.co.jp

TEL:0255-74-4124 / FAX:0255-74-2439

※本パンフレットに記載されている事項は予告無く変更される場合があります。
※記載されている会社名・商品名は各社の商標または登録商標です。