

チャンネル・デバイダー機能搭載 90W×4chフルデジタルマルチパワーアンプ

RSDA904



消費電力量とCO2排出量を従来のアンプに比べ約3分の1に削減できます。



¥147,000-

(本体価格¥140,000 消費税¥7,000)

フルデジタル処理によるチャンネルデバイダー機能も併せ持った高品位・高出力デジタルパワーアンプです。

STmicro社のDSP STA308Aを使用し、SPDIF、AES/EBUデジタル入力ではフルデジタル処理による100dB超高ダイナミックレンジ、-100dB超低ノイズな192kHz、24Bit高品位サウンドに対応。

高効率93%トロイダル電源により安定した電源を供給し、Apogee社の高効率パワーステージDDX-2240により90W(6Ωスピーカー)×4チャンネルをフル出力連続ドライブが可能。

設定ソフトウェアにより、任意の周波数フィルタをパソコンの画面上で容易設定でき、RSDA904一台でステレオ2チャンネルスピーカーシステムまたはモノラル4チャンネルスピーカーシステムを構築できます。4チャンネルスピーカーシステムではRSDA904をもう一台リンクすればステレオ対応可能です。

XLRコネクタも入出力に備えているのでプロ用デジタル機器も接続可能。

ライン入力は192kHz、24Bitデジタル変換され、約100dBの高ダイナミックレンジを実現。

デジタル入力	サンプリングレート	32~192kHz自動検出	デジタル出力 (デジタル入力 パススルー)	Toslink	光ファイバー
	ビット長	24ビット		XLR	トランスバランス 出カインピーダンス:110Ω 基準出力レベル:2.2Vp-p
	ダイナミックレンジ	100dB		COAX	トランスバランス 出カインピーダンス:75Ω 基準出力レベル:1.5Vp-p
	ノイズレシオ	-100dB			3点同時出力
	Toslink	光ファイバー			アンプ間リンク
	XLR/COAX	トランスバランス(排他使用)		電源電圧	AC100V 50/60Hz(トロイダルトランス使用)
	XLR入カインピーダンス	110Ω		消費電力	最大500W
	COAX入カインピーダンス	75Ω		寸法	W:430 × D:230 × H:88mm(突起部含まず)
	入力排他切り換え			重量	約8Kg(本体のみ)
ライン入力	入カレベル	-5dB~+3dB			
	ダイナミックレンジ	100dB			
	ノイズレシオ	-100dB			
スピーカー出力	適合インピーダンス	6Ω~8Ω			
	定格出力	90W×4ch(6Ω)			



株式会社ラステーム・システムズ
RASTEME SYSTEMS CO., LTD.

〒949-2304 新潟県上越市中郷区二本木886-2

<http://www.rasteme.co.jp>

inquiry@rasteme.co.jp

TEL:0255-74-4124 / FAX:0255-74-2439

チャンネル・デバイダー機能搭載 90W×4chフルデジタル・マルチ・パワーアンプ RSDA904

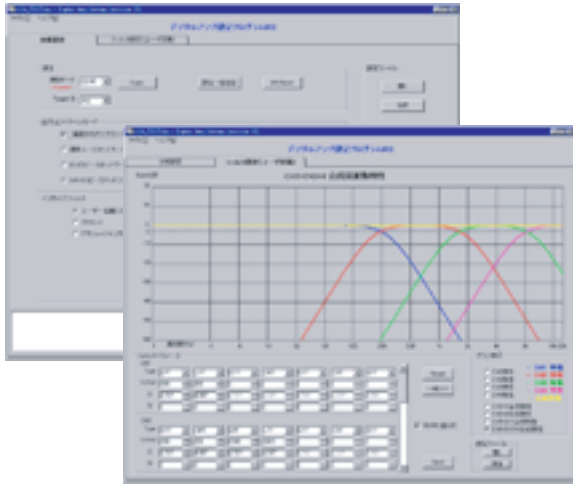
ソフトウェア

付属のソフトウェアを使用することにより、RSDA904のイコライザフィルタ機能を設定することが出来ます。イコライザフィルタは「Jazz」や「Vocal」など32種類のプリセットが用意されています。また、ユーザが自由に設定することも可能です。

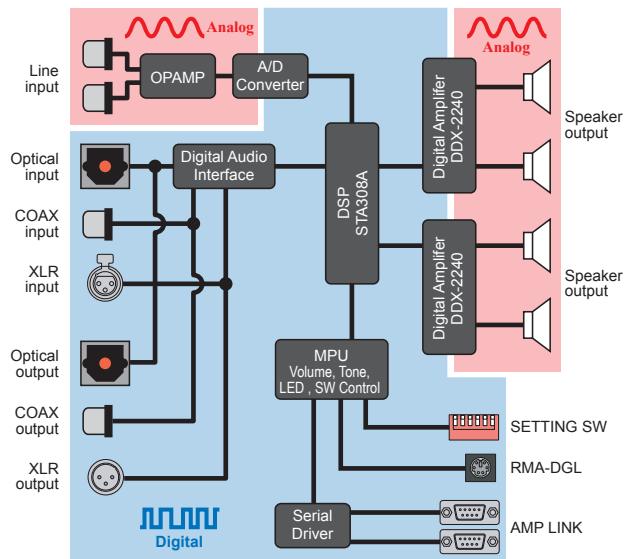
このソフトを用いてマルチウェイスピーカーのネットワーク設計がWindows上で簡単に希望通りの周波数設計が行えます。従来のコイルとコンデンサを使用したパッシブ・クロスオーバー方式のマルチウェイスピーカーの煩わしい設計から解放されます。

ウーファー、スクーアー、ツイーターなどのクロスポイント調整がUSB経由で簡単にでき、微妙な調整も納得いくまで行えます。

RSDA904を最大7台までリンクさせることが可能で、マスター/スレーブ方式により各装置ごとに異なったフィルタ特性を与えることも簡単にできます。



ブロック図



デジタル信号は入力からアンプICの出口まで全てデジタル処理されるので音声劣化がありません。また、ライン入力もすぐに高性能A/Dコンバータによりデジタル信号に変換されるのでノイズが混入することがなく、音源を忠実に再現します。

装置前面にある音量やトーン調整ボリュームも高性能A/Dコンバータによりデジタル信号として処理されるのでボリュームの接触不良などで発生する抵抗ノイズも発生しません。

DSPにはApogee社のDDX™テクノロジーを受け継いだSTmicro社の高性能DSP「STA308A」を採用しています

その他の特徴

高性能ワンチップ・フルデジタル・アンプ搭載



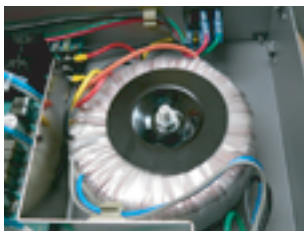
デジタルアンプメーカーの草分けであるAPOGEE TECHNOLOGY社の「DDX-2240」を実装。DDX™テクノロジーにより高音質・高効率を実現しています。

信頼性の高い部品



既存製品のノウハウを生かしつつ、スピーカー出力部にはデジタルアンプ専用コイルやポリフィルムコンデンサを使用することにより更なる音質の向上を計っています。

トロイダルトランス



電源にトロイダルトランスを採用し、電源の高効率(93%)と音質の向上を図っています。

スピーカーターミナル



スピーカーターミナルは、金メッキ品を採用したことにより信号伝達のロスを抑止します。また、極太スピーカーケーブルやバナナプラグにも対応します



株式会社ラステーム・システムズ
RASTEME SYSTEMS CO., LTD.

〒949-2304 新潟県上越市中郷区二本木886-2

<http://www.rasteme.co.jp>

inquiry@rasteme.co.jp

TEL:0255-74-4124 / FAX:0255-74-2439

※本パンフレットに記載されている事項は予告無く変更される場合があります。
※記載されている会社名・商品名は各社の商標または登録商標です。